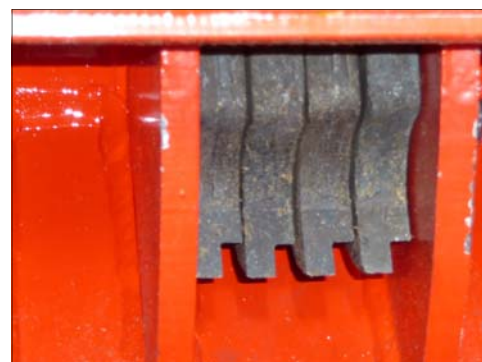


BVE20 Compakt

BUGNOT 52



- BVE 20 compact avec éjection arrière et mise en andain
- Porte arrière hydraulique
- Déport hydraulique du broyeur en position travail pour chargement de branchages sans gêne du tracteur.
- Verrouillage mécanique au transport
- Porte avant hydraulique
- Passage de 20 cm maxi entre les tapis d'aménagement en acier
- Canal d'entrée de 1m15
- Rendement moyen 80 m3/h
- Radio commande à distance d'avance des tapis avant-stop-arrière
- Arrêts d'urgence sur tout le pourtour de la machine
- Double roues jockey pour une meilleure stabilité au transport et au travail
- Essieu freiné
- Système no stress programmable à volonté (3 plages d'utilisations permettent de s'adapter à tous les types de branchages et à la qualité du copeau voulue)
- Entretien très simple et aisé après ouverture des capots latéraux.
- Rotor équipé de 120 fléaux
- Possibilité de monter 1 ou 2 contre-couteaux pour un broyage plus fin.



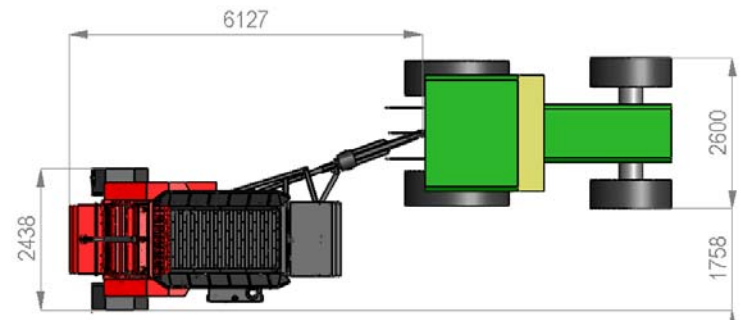
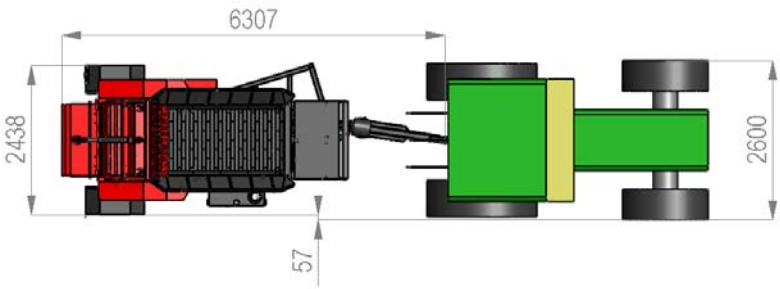
Fléaux



Tableau de commande – utilisation très simple



Tapis d'aménagement



Position Transport



Position Travail



52270 Roches Bettaincourt
 Tel 03 25 01 31 18 Fax 03 25 01 37 47



.www.bugnot .com
 infoplus@bugnot.com